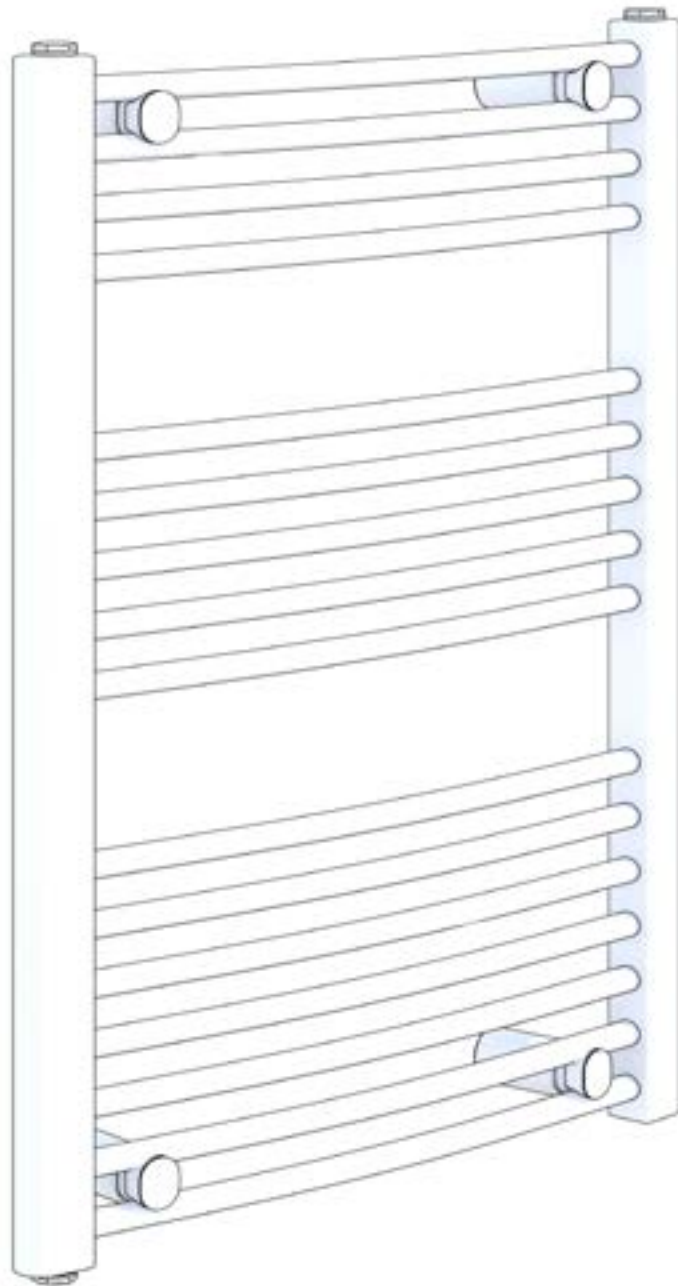


# TISNAREN

## TAIVU

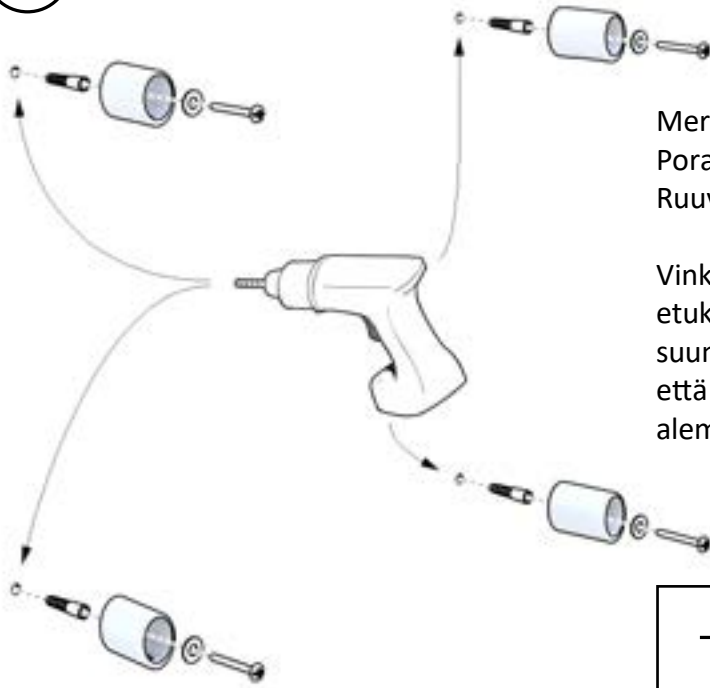
**Pyyhekuivain. Kokoamisohjeet**



# Aloita tarkistamalla, että kaikki lisävarusteet ovat mukana.

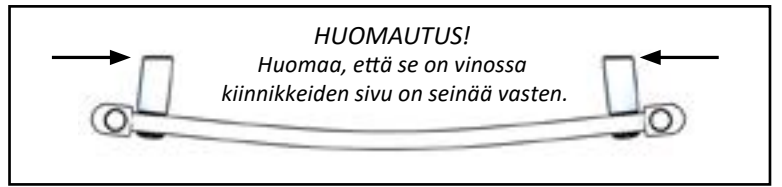
Pura kuivausrumpu pakkauksesta ja ota kaikki muovi- ja suojakansi kulmiin.

1

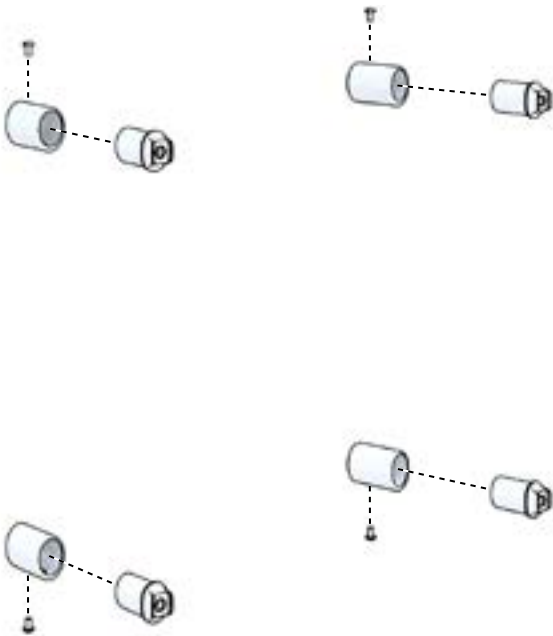


Merkitse seinään seinäkiinnikkeiden sijainti.  
Pora reijät ja työnnä muovinen tulppa sisään.  
Ruuvaa seinäkiinnikkeet seinään.

Vinkki on varmistaa seinäkiinnikkeen kääntäminen etukäteen, jotta se on helpompi lukita ruuvilla ”oikeasta” suunnasta, eli ylempiä kiinnikkeitä on käännettävä siten, että lukitusruuvi asennetaan ylhäältä ja vastaavasti alemmat on käännettävä alas.

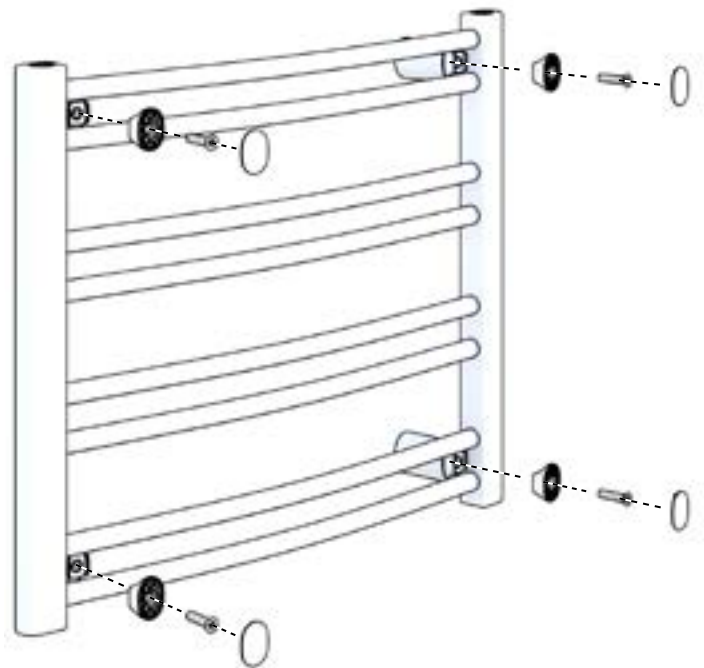


2



Liu’uta hyllyt seinäkiinnikkeisiin. Lukitse ne sitten mukana toimitetulla ruuvilla.

3



Ripusta kuivausrumpu ja ruuvaa pidike kiinni, peitä peitelevy.